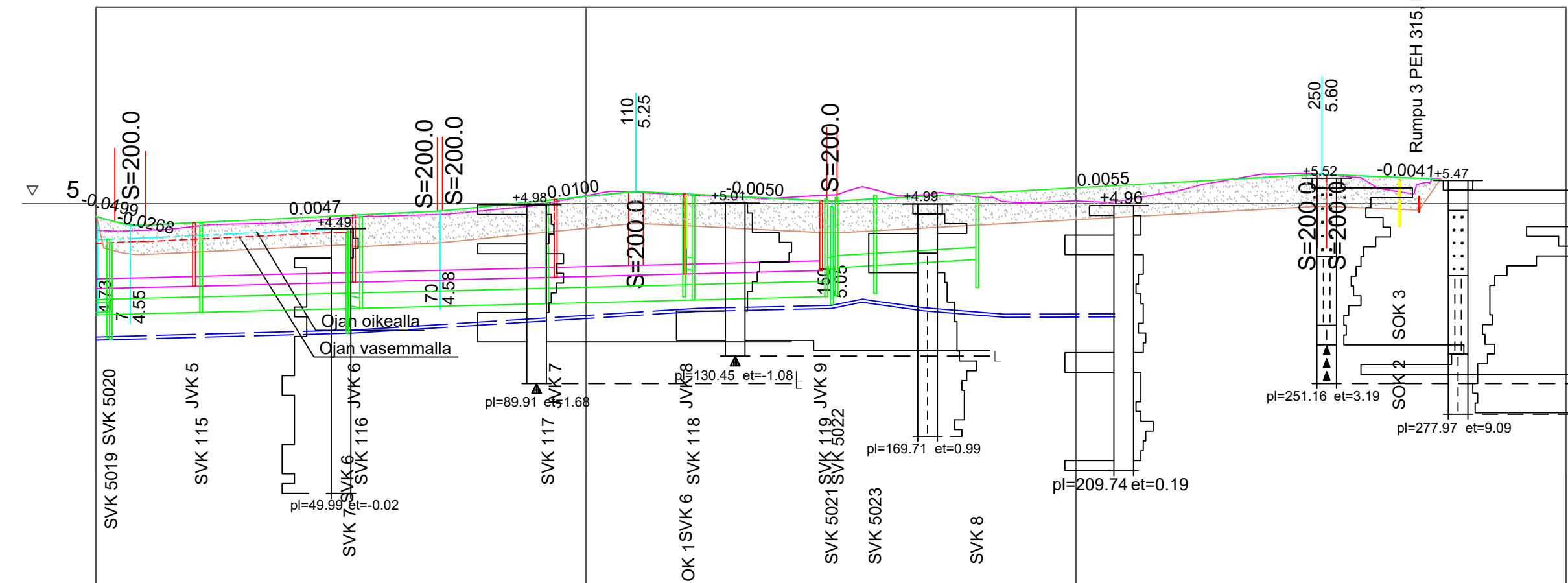
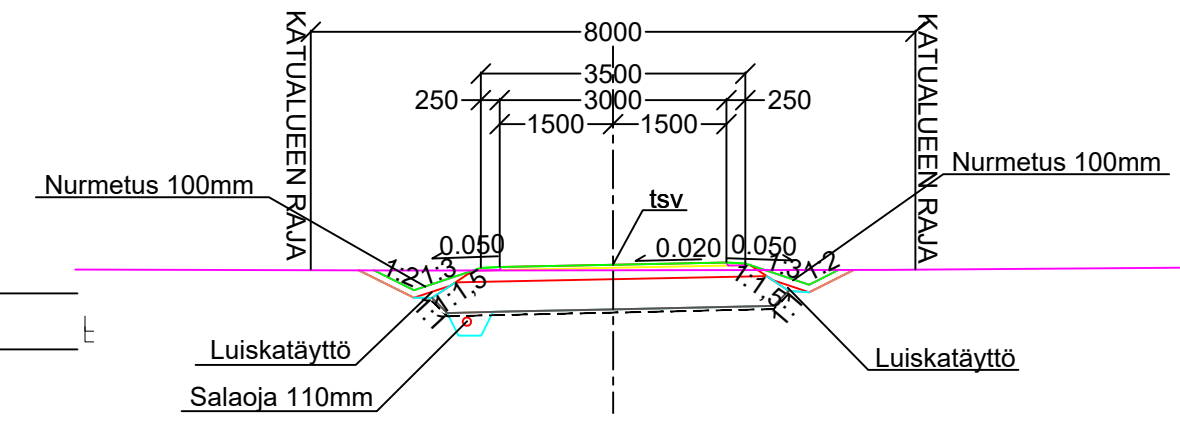


PITUUSLEIKKAUS 1:1000/1:100



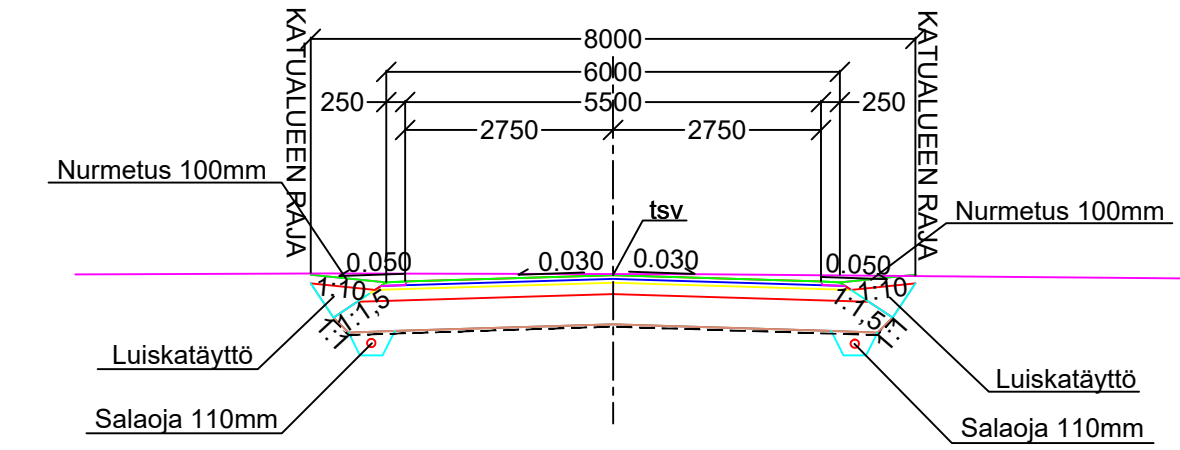
Päällysrakenne	E/59															E/60														
Poikkileikkaus	PEH-63															PEH-63														
Vesijohto	PEH-63															PEH-63														
Jätevesi putken laatu	PVC 200			PVC 200			PVC 200			PVC 200			PVC 200			PVC 200			PVC 200			PEH 63-10PN								
Kaltevuus / Vesijuoksu	30.36/0.002			32.61/0.002			41.17/0.003			33.50/0.003			26.38/0.003			33.57/0.003			27.72/0.003			+3.04								
Sadevesi putken laatu	PVC 315			PVC 315			PVC 315			PVC 315			PVC 315			PVC 315			PVC 315			PEH 63-10PN								
Kaltevuus / Vesijuoksu	32.89/0.003			32.36/0.003			37.81/0.003			22.96/0.003			30.08/0.003			33.04/0.003			27.74/0.003			+3.10								
Matka	6.30			59.52			1.05			37.98			69.67			37.45			149.14			97.99								
Pituus / kaltevuus	3.85			0.0047			0.0100			0.0080			-0.0050			0.0055			-0.0041			23.28								
Tasausviivan korkeus	4.74			4.66			4.61			4.66			4.71			4.75			4.80			4.85								
Maanpinnan korkeus	4.46			4.53			4.59			4.62			4.70			4.75			4.78			4.87								
Paalutus	4.46			4.53			4.59			4.62			4.70			4.75			4.78			4.87								
Kaarevuus	Sr			Sr			Sr			Sr			Sr			Sr			Sr			Sr								
Kaltevuus	qv=0.020			qv=0.020			qv=0.020			qv=0.020			qv=0.020			qv=0.020			qv=0.020			qv=0.020								

POIKKILEIKKAUS 1:100  
PLV 0-52.47



KEVYEN LIIKENTEEN VÄYLÄ  
RAKENNE E/59, KATULLUOKKA 6  
40 MM KULUTUSKERROS, AB 11/100  
150 MM KANTAVAKERROS, MURSKE 0-32 mm  
400 MM JAKAVAKERROS, MURSKE 0-90 mm  
SUODATINKANGAS N3  
590 MM YHT.

POIKKILEIKKAUS 1:100  
PLV 52.47-274.43



RAKENNE E/60, KATULLUOKKA 5  
50 MM KULUTUSKERROS, AB 16/120  
50 MM TASAUSKERROS MURSKE 0-16 mm  
150 MM KANTAVAKERROS, MURSKE 0-32 mm  
400 MM JAKAVAKERROS, MURSKE 0-90 mm  
SUODATINKANGAS N3  
650 MM YHT.

VESI- JA VIEMÄRLINJAT ON PORIN VEDEN SUUNNITELMASTA 29.4.2022

ASEMAPIIRUSTUS IN/IJ 13 197  
PITUUS- TYYPIPOIKKILEIKKAUKSET IN/IJ 13 198  
KUIVATUSKARTTA IN/IJ 13 200  
PAALUTUSMITAT R- asemalla

		TYÖMAAN TYÖNJOHTO ON VELVOLLINEN HANKKIMAAN TIEDOT KAAPELIEN JA JOHTIMIEN SIJAINNISTA	
KÄSIT	10.5.2022	Irma Lehto	PORIN KAUPUNKI TEKNINEN TOIMIALA
SUUN	11.10.2022		INFRAYKSIKKÖ / INFRAJOHTAMINEN
TARK	11.10.2022		VERSTAANTIE
TARK			
HVV	18.10.2022	LIIK.INS.	
VAHV			PITUUS- JA TYYPIPOIKKILEIKKAUKSET KasLissu
ETRS-GK22 N2000	Korvaa kokonaan OM/ks 12 163	MITTAKAAVA 1:1000/1:100, 1:100	PIIR N:O IN / IJ 13 199